

# MD3

Display eliminacode 3 cifre

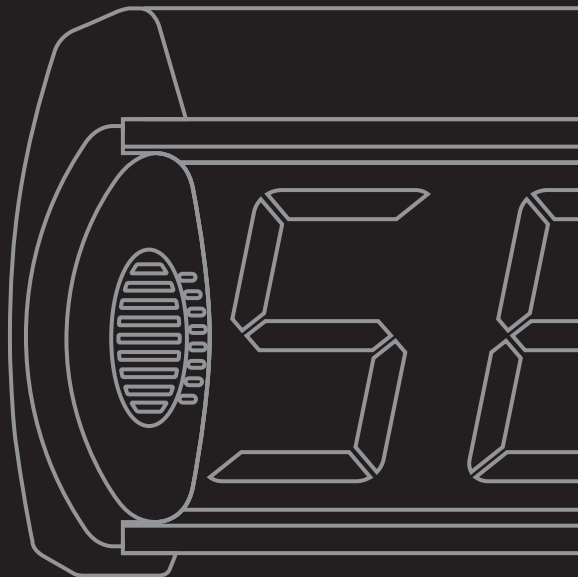
3 digit take-a-number display

Pantalla de turno 3 cifras

Afficheur pour files d'attente 3 chiffres

Display de ordenação de vez 3 digitos

User manual - Release 1.2



# Certificazione

## Dichiarazione di conformità

Il sottoscritto Marco Mascetti, legale rappresentante della Visel Italiana srl, Via Maira snc, 04100 Latina (Italy) dichiara che l'articolo cod. **MD3** (display 3 cifre) è conforme a quanto previsto dalle seguenti direttive comunitarie (comprese tutte le modifiche applicabili):

**Direttiva 2004/108/CE** del Parlamento europeo e del Consiglio del 15 dicembre 2004, concernente il riavvicinamento delle legislazioni degli Stati membri relative alla compatibilità elettromagnetica.

**Direttiva 2006/95/CE (BT)** che definisce i requisiti di sicurezza, non solo elettrica, del materiale elettrico da essa regolamentato. Riferimento relativo alle norme e/o specifiche tecniche, o parti di esse, utilizzate per la presente dichiarazione di conformità:

**EN 61000-6-1** Compatibilità elettromagnetica (EMC): Parte 6-1: Norme generiche - Immunità per gli ambienti residenziali, commerciali e dell'industria leggera.

**EN 61000-6-3** Compatibilità elettromagnetica (EMC): Parte 6-3: Norme generiche - Emissione per gli ambienti residenziali, commerciali e dell'industria leggera.

Luogo:Latina

Data: 24/11/2009

Firma:





## MD3

Enclosure	material	ABS/aluminium
Dimensions	mm	390x200x45
Height of digits	mm	100
Consumption	W	9
Visual angle		150°
Operating temperature	C°	0°/50°
External power supply	Vcc	12/1250 mA

## MD3 - Guida all'installazione

- (A) Prese telefoniche per il collegamento a display ripetitore, Console o Voice (modulo vocale);
- (B) Tasto di programmazione e codifica del display
- (C) Uscita per il collegamento dell'alimentatore esterno.

**ATTENZIONE:** è indispensabile seguire attentamente le istruzioni riportate in questo manuale prima di utilizzare il prodotto.

Installazione unità: Fissare la staffa di metallo a parete e agganciare il display utilizzando i pomelli in dotazione. La lunghezza del cavo di alimentazione del display è di circa 2 metri.

Programmazione del display: Premendo brevemente il tasto (B) posto sul retro il display verrà azzerato e visualizzerà nell'ordine:

- 1) Test dei segmenti luminosi (numero 88);
- 2) Test dell'avvisatore acustico;
- 3) Codifica del display (C0, C1, C2, ... C15, SL)
- 4) Tipologia di visualizzazione del numero chiamato

(F1, F2)

- 5) Tipologia dell'avvisatore acustico (S1, S2)
  - 6) Modalità stand-by (t0 disattivato, t1 attivato - 15 min.)
- Mantenendo premuto il tasto (B) si accederà invece direttamente ai passi 3, 4, 5 e 6.

Per modificare la configurazione predefinita del display posizionarsi sul tipo di impostazione desiderato (C, F, S, t) e rilasciare il tasto. A ciascun ciclo corrisponde UNA programmazione. Per impostare il display su codice 1 ad esempio tenere premuto il tasto fino a quando il display visualizzerà C1, rilasciare il tasto e codificare il radiocomando. Tale funzione è utile quando vi siano due o più sistemi eliminacode nello stesso ambiente di lavoro (ad esempio un supermercato). Una volta terminato il ciclo è possibile effettuare una nuova programmazione. Per abilitare la funzione stand-by tenere premuto il tasto fino alla comparsa di t1, quindi rilasciare il tasto. Così programmato il display si spegnerà automaticamente dopo 15 minuti di inattività, conservando però in memoria l'ultimo numero visualizzato.

### **Esempi di connessione tra le unità:**

#### **1) Due o più display collegati per la visualizzazione dello stesso numero di turno:**

**DIAGRAM 1** - Programmare sulla modalità SL (slave) uno dei due display (normalmente il più distante dal radiocomando) tramite il tasto (B) e quindi collegare i due display tramite piattina telefonica e plug (6 contatti) utilizzando una delle prese telefoniche (A) poste sul retro.

#### **2) Display collegato a pulsante a filo (PULS):**

**DIAGRAM 2** - Collegare il display al pulsante tramite piattina telefonica e plug (6 contatti) utilizzando una delle prese telefoniche (A);

#### **3) Display collegato a console da banco (CONS3):**

Collegare il display in modalità SL (slave) alla console tramite piattina telefonica e plug (6 contatti) utilizzando una delle prese telefoniche (A);

#### **4) Display collegato a modulo di chiamata vocale (VOICE3):**

Collegare una delle prese telefoniche (A) alla presa COM del VOICE tramite il cavo telefonico in dota-

zione, quindi collegare l'uscita dell'altoparlante alla presa OUT del VOICE. Infine collegare il display (C) ed il VOICE a rete 230V. Se la connessione è stata eseguita correttamente si udirà la frase "TEST AUDIO OK". A questo punto il sistema è pronto per essere utilizzato.

**ATTENZIONE:** Non far passare i cavi vicino a neon (>20 cm), cavi 230V (>20 cm), cavi di potenza (>20 cm),, etc... Per collegamenti superiori a mt. 5 utilizzare cavo schermato e twistato.

## MD3 - User manual

- (A) Telephone sockets for connection to slave display, console or Voice module;
- (B) Function and codification key;
- (C) Connection socket to external power supply.

**ATTENTION:** Read this manual before using the product.

Installation unit: Put the metal holder to the wall and fix the display. The length of the cable is approximately 2 meters.

Display configuration: Pressing shortly the push button (B) on the backside the display will put to ZERO and visualize:

- 1) 7 segment test (number 88);
- 2) Beep tone test;
- 3) Display codify (C0, C1, C2... C15, SL);
- 4) Numbers presentation (F1, F2);
- 5) Acoustic tone mode (S1, S2);
- 6) Stand-by (t0 off, t1 on - 15 minutes);

Pressing the button (B) it's possible to go directly to point 3,4,5 and 6.

To modify the standard configuration choose the desired codify (C, F, S, t) and release the button.

At each cycle correspond ONE codify. To program code 1 press the button until the display will show C1 and codify the remote control. This function is useful when there are two or more systems in the same area (e.g. in a supermarket). After this it's possible to make another codify. To set stand-by function press the button until the indication t1 and then release it. In this way the display will put off automatically after 15 minutes of inactivity. At the next call from the remote it will visualize the last number shown.

### **Examples of connections between the units:**

#### **1) Double face or 2 or more displays connected to show the same number:**

**DIAGRAM 1** - Set one of the two display on SL mode (SLAVE) pressing the button (B) and then connect the two displays by telephone wire and plugs (6 contacts) using one of the telephone sockets (A) on the backside.

#### **2) Display connected to push button (PULS):**

**DIAGRAM 2** - Connect the display by telephone wire and plugs (6 contacts) using one of the telephone sockets (A);

#### **3) Display connected to countertop console (CONS3):**

Connect the display on SL mode (slave) to the console by telephone wire and plug (6 contacts) using one of the telephone sockets (A);

#### **4) Display connected to voice module (VOICE3):**

Plug one of the telephone sockets (A) of the display to the COM of the VOICE. After, connect the loudspeaker to the socket OUT of the VOICE. Finally

connect display (C) and VOICE to the power supply. If the connection was made correctly you'll hear "TEST AUDIO OK". Now the system is ready to use.

**ATTENTION:** Do not run cables close to neon (>20 cm), 230V cables (>20cm), power cables (>20cm) etc... When making connections over distances of more than 5m, use screened, twisted cable with earth braiding.

## MD3 - Manual de instalación

- (A) Tomas telefónicas para conexión a pantalla repetidora, consola o módulo de llamada (VOICE);
- (B) Tecla función y codificación;
- (C) Toma de conexión a transformador externo.

**ATENCIÓN:** Es indispensable seguir atentamente las instrucciones que se ilustran en esta sección antes de efectuar la instalación. En este manual se ilustran además las modalidades de instalación y las eventuales modificaciones a los planteamientos de fábrica.

Programación de la pantalla: apretando brevemente la tecla (B) en la parte trasera, al soltar el display se pone a cero y visualizará en el orden:

- 1) Test de los segmentos luminosos (número 88)
- 2) Test del avisador acústico
- 3) Programación del display (C0, C1, C2, ...C15,SL)
- 4) Tipología de visualización del número llamado (F1, F2)
- 5) Tipología de avisador acústico (S1, S2)

6) Modalidad stand-by (t0 desactivado, t1 activado-15 min.)  
Manteniendo apretada la tecla (B) se encenderá directamente los pasos 3, 4, 5 y 6. Para programar la pantalla ubicarse sobre el código deseado y soltar la tecla.

A cada ciclo corresponde UNA programación. Por ejemplo, para programar el display sobre el código 1 tener apretado la tecla hasta que el display visualizará C1, soltar la tecla y codificar el mando a distancia. Esta función es útil cuando se tienen 2 o más sistemas de turno en el mismo ambiente de trabajo (por ejemplo un supermercado). Una vez terminado el ciclo es posible efectuar una nueva programación. Si se quiere por ejemplo habilitar la función stand-by tener apretada la tecla hasta que aparezca t1 y soltar la tecla. Así programado el display se apagará automáticamente después 15 minutos de inactividad, conservando en memoria el último número visualizado.



### **Ejemplos de conexiones entre las unidades:**

#### **1) Dos o más pantallas conectadas para la visualización del mismo número de turno:**

**DIAGRAM 1** - Codificar una de las dos pantallas (la menos cerca del mando a distancia) en la modalidad SL (slave) apretando la tecla (B) y después conectar las dos pantallas a través del cable telefónico y plug (6 contactos) a una de las tomas telefónicas (A).

#### **2) Pantalla de turno conectada al pulsador (PULS):**

**DIAGRAM 2** - Conectar la pantalla al pulsador a través del cable telefónico y plug (6 contactos) utilizando una de las tomas telefónicas (A);

#### **3) Pantalla de turno conectada a la consola de mesa (CONS3):**

Conectar la pantalla en modalidad SL (slave) a la consola a través del cable telefónico y plug (6 contactos) utilizando una de las tomas telefónicas (A);

#### **4) Pantalla de turno conectada al módulo de llamada vocal (VOICE3):**

Conectar una de las tomas telefónicas (A) a la COM

del VOICE a través del cable en dotación. Después conectar la salida del altavoz a la toma OUT del VOICE y conectar la pantalla (C) y el VOICE a red. Si la conexión ha sido realizada correctamente se oirá "TEST AUDIO OK". Ahora el sistema está pronto para ser utilizado.

**ATENCIÓN:** No pasar los cables cerca del neon (>20 cm), cables 230V (>20 cm), cables de potencia (>20 cm), etc ... Para conexiones superiores a 5 metros, utilizar cable blindado retorcido con blindaje conectado a masa.

## MD3 - Manuel pour l'installation

- (A) Prises téléphonique pour raccordement à afficheur répéteur, console ou module d'appel (VOICE);
- (B) Touche fonction et codification;
- (C) Prise de raccordement à transformateur externe.

**ATENCIÓN:** Il est indispensable de suivre avec attention les instructions données dans cette section avant d'utiliser le produit. Dans ce manuel vous trouverez en outre l'illustration des modalités d'installation et les éventuelles modifications des réglages d'usine.

Installation unité: Fixer la bride métallique au mur avec deux chevilles, puis fixer l'afficheur à la bride en utilisant les deux poignées à vis. La longueur du câble d'alimentation de l'afficheur est d'environ 2 mètres.

Programmation de l'afficheur: Appuyant brièvement la touche (B) à l'arrière et la relâchant l'afficheur se mettra au zéro et affichera dans l'ordre:

- 1) Test des segments lumineux (numéro 88) ;
- 2) Test du signal acoustique ;

- 3) Codification de l'afficheur (C0, C1, C2, ...C15, SL) ;
- 4) Typologie de la visualisation du numéro appelé (F1, F2);
- 5) Typologie du signal acoustique (S1, S2);
- 6) Modalité STAND BY (t0 désactivé, t1 activé - 15 min.);

En maintenant enfoncée la touche (B) on accèdera directement aux points 3, 4, 5 et 6. Pour programmer l'afficheur se positionner sur le code désiré et relâcher la touche. A chaque cycle correspond une programmation. Par exemple, pour programmer l'afficheur sur le code 1, tenir enfoncée la touche jusqu'au moment où l'afficheur visualisera C1, relâcher la touche et codifier la radiocommande. Telle fonction est utile quand il y a 2 ou plus systèmes de gestions des files d'attente dans la même aire de travail (par exemple un supermarché). Une fois terminé le cycle il est possible d'effectuer une nouvelle programmation. Si on veut par exemple habiliter la fonction stand-by tenir enfoncée la touche jusqu'à l'apparition de t1, alors relâcher la touche. Programmé ainsi l'afficheur s'éteindra automatiquement après 15 minutes d'inactivité, en conservant cependant en mémoire le dernier numéro affiché.

### **Exemples de connexion entre les unités:**

#### **1) Deux ou plus afficheurs reliés ensemble pour visualiser le même numéro appelé:**

**DIAGRAM 1** - Codifier un des deux afficheur (normalement le plus distant de la radiocommande) en modalité SL (SLAVE) appuyant la touche (B) et après raccorder les afficheurs par un câble téléphonique avec plug (6 contact) en utilisant une des prises de téléphone (A).

#### **2) Afficheur raccordé au bouton à fil (PULS):**

**DIAGRAM 2** - Raccorder l'afficheur au bouton par un câble téléphonique et plug (6 contact) en utilisant une des prises à l'arrière de l'afficheur (A);

#### **3) Afficheur raccordé au terminal d'appel (CONS3):**

Raccorder l'afficheur en modalité SL (slave) à la console par un câble téléphonique et plug (6 contact) en utilisant une des prises à l'arrière de l'afficheur (A);

#### **4) Afficheur raccordé au module vocal (VOICE3):**

Raccorder une prise téléphonique (A) à la prise COM du VOICE par le câble en dotation, puis raccorder la sortie du haut-parleur à la prise OUT du

VOICE. Enfin raccorder l'afficheur (C) et le VOICE au réseau électrique de 230V. Si la connexion a été correctement effectuée on entendra la phrase "TEST AUDIO OK" . A ce moment le système est prêt à être utilisé.

**ATTENTION:** Ne pas faire passer les câbles: câbles de 230V, câbles de puissance, etc...., à moins de 20 cm du néon. Pour un raccordement supérieur à 5 mètres, utiliser un câble blindé et torsadé.

## MD3 - Manual de instalação

- (A) Fichas telefónicas para ligar display repetidor, consola ou modulo de chamada (VOICE);
- (B) Botão função e codificação;
- (C) Ficha de conexão a transformador externo.

**AVISO:** é essencial que as instruções desta secção sejam seguidas antes da instalação. Este manual descreve os procedimentos da instalação e eventuais mudanças no que diz respeito ao display e aos controlos remotos.

**INSTALAÇÃO:** Coloque os ganchos na parede com a ajuda dos parafusos de expansão fornecidos, depois pendure o display usando para este fim os dois atarraxes de botões. O cabo do display tem cerca de 2 metros de comprimento.

Configuração do display: carregando ligeiramente o botão (B) na parte detrás o display irá apagar e visualizará:

- 1) Teste aos 7 segmentos (número 88);
- 2) Teste ao beep sonoro;
- 3) Codificação do display (C0, C1, C2... C15, SL);

- 4) Apresentação dos números (F1, F2);
  - 5) Tipo de som pretendido (S1, S2);
  - 6) Tempo em Stand-by (t0 off, t1 on - 15 minutes);
- Carregando o botão (B) é possível ir directamente para os pontos 3,4,5 e 6. Para modificar a configuração Standard escolher a codificação desejada (C, F, S, T) libertando o botão. A cada ciclo corresponde UMA codificação. Para programar o código 1 carregue no botão até aparecer no display C1 e codificar o controlo remoto. Esta função é muito útil quando existem um ou mais sistemas na mesma área (por exemplo num supermercado). Depois disto é possível efectuar outra codificação. Para programar o stand-by carregue em botão até surgir a indicação t1 libertando em seguida o botão. Desta forma o display entrará automaticamente em stand-by após 15 minutos de inactividade. Quando voltar a carregar no comando aparecerá o último número chamado.

## **Combinações de ligações:**

### **1) Dupla face ou 2 ou mais displays ligados aparecendo o mesmo número:**

**DIAGRAM 1** - Programar num ou em mais displays premindo o botão (B) o modo SL (slave), interligue os dois displays com um cabo do tipo telefónico usando uma das fichas telefónicas (A).

### **2) Display ligado a uma botoneira (PULS):**

**DIAGRAM 2** - Ligue o display á botoneira através de cabo telefónico (6 contactos) usando as fichas telefónicas (A);

### **3) Display ligado á console de mesa (CONS3):**

Ligue o display código SL (slave) á console através de cabo telefónico (6 contactos) usando as fichas telefónicas (A);

### **4) Display ligado ao módulo vocal (VOICE3):**

Ligar uma das fichas telefónicas (A) no COM do VOICE com o auxílio dos cabos conectores do kit. Depois, estabelecer ligação entre o alto-falante e á ficha OUT do VOICE. Finalmente ligue o display (C) e o VOICE à electricidade. Se a ligação foi efectua-

da correctamente vai ouvir “TEST ÁUDIO OK”. Agora o sistema está pronto a ser usado.

**ATENÇÃO:** Não passar cabos de corrente (>20 cm), cabos de 230V, cabos eléctricos (>20 cm), etc.. Quando estabelecer ligações em distâncias superiores a 5 metros, use cabos entrelaçados e protegidos de terra.

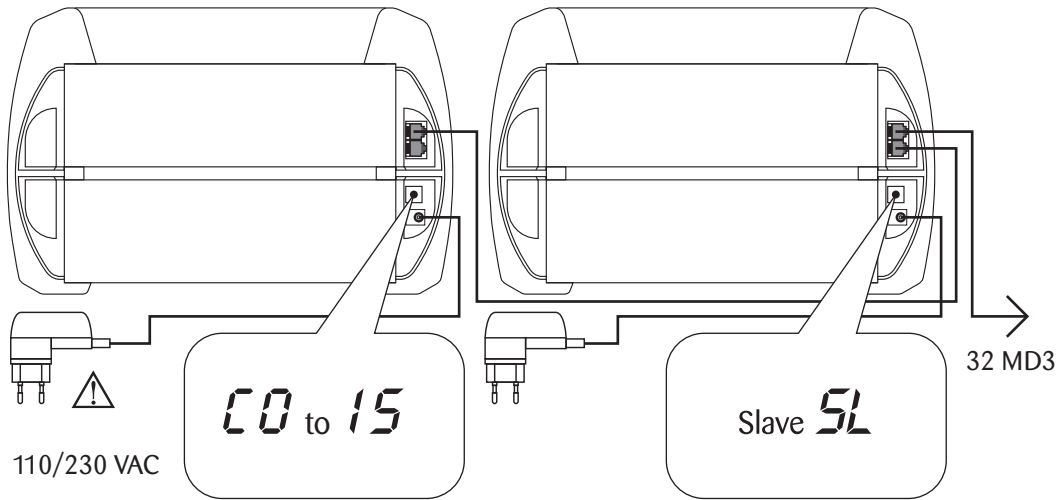
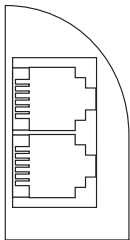
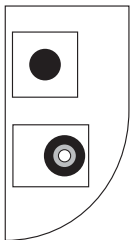


diagram 1

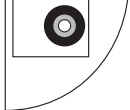
Backside outputs



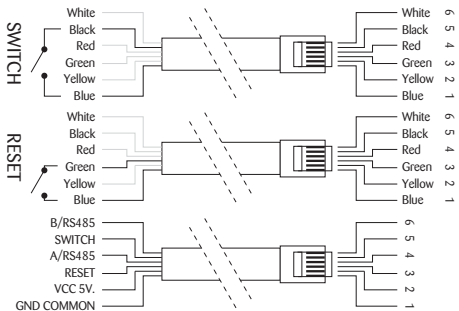
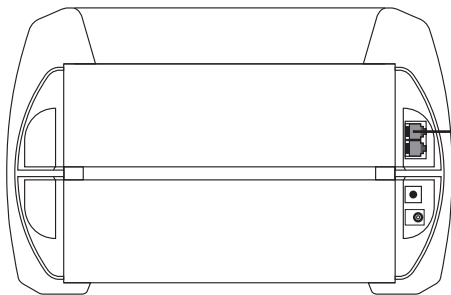
(A)



(B)



(C)



SWITCH/RESET

diagram 2



cod. 70059



*Made in Italy*

